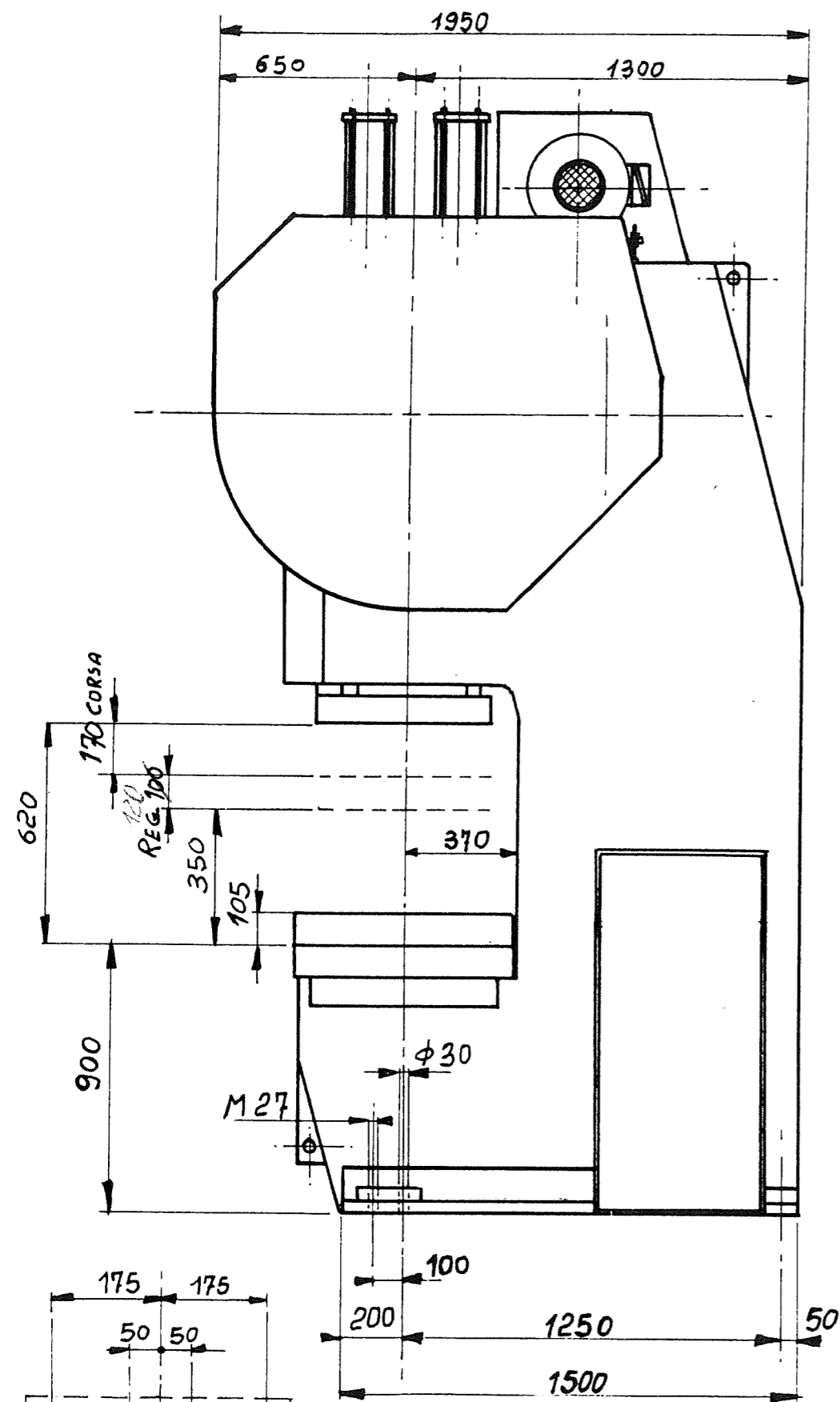
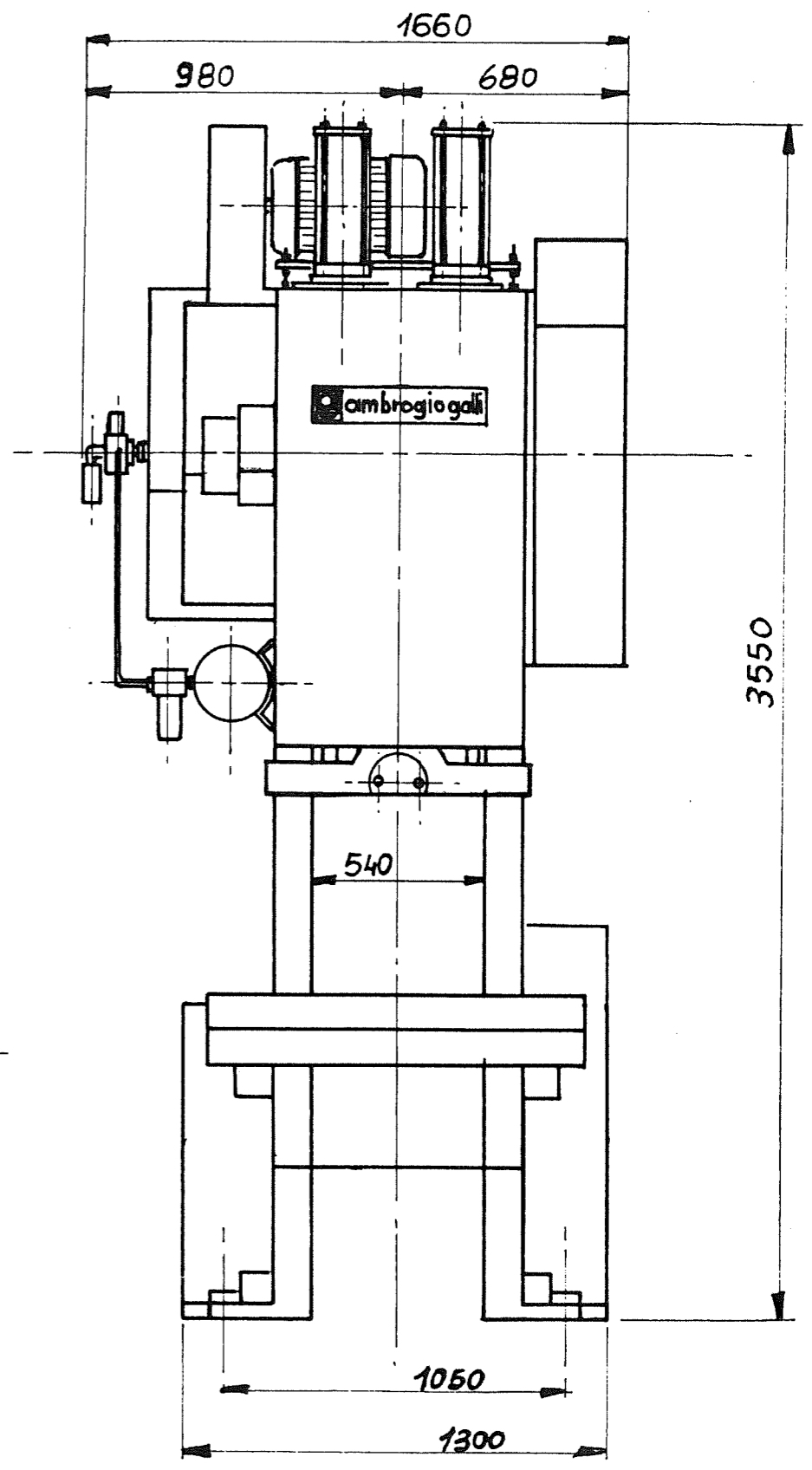
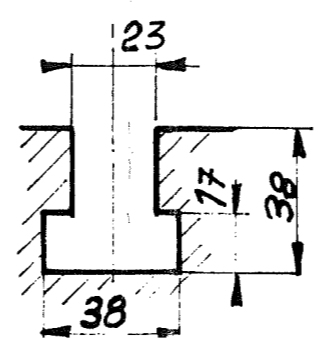
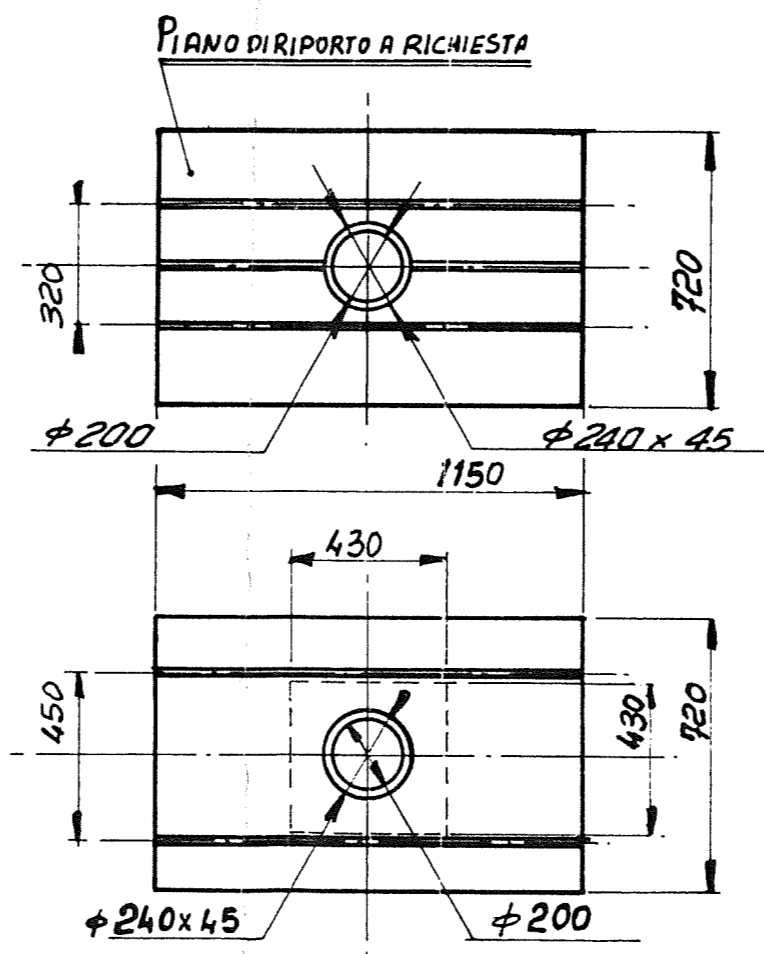
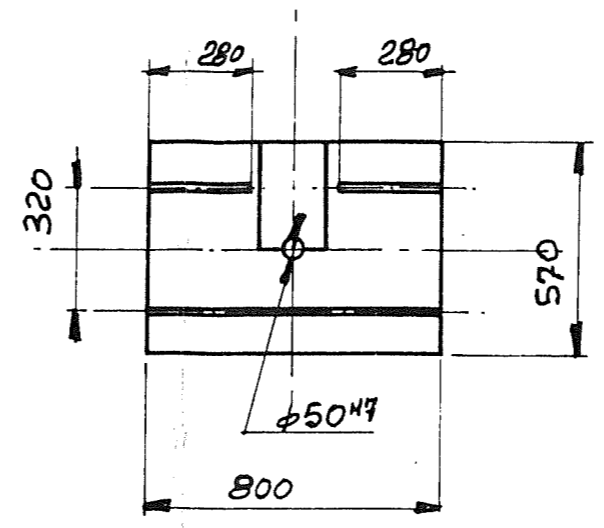


NOTE:



FORATURA PER PREMILAMIERA A RICHIESTA



TRATT.	SERVE PER GLI APP.	COMMESSA N.
MAT.		MODIFICHE
DENOMINAZIONE		Date Diseg. N. Mod.
TIPO APP.		
ASSIEME	Scale 1:20 Quant.	N° MODELLO
COMPATTA 160 DELTA	Date 10-7-85	FORM.
Officine Meccaniche	Sostituisce il Dis.	N° DISEGNO
AMBROGIO GALLI	Confr.	B COMPATTA
VILLASANTA		160-DELTA

MODIFICHE: